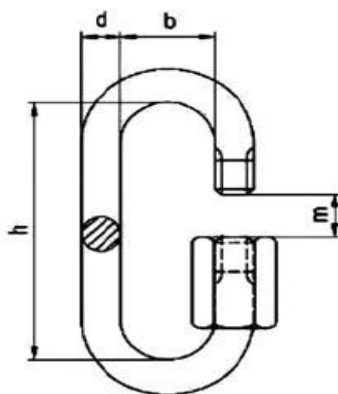


Прайс-лист на карабины

Карабин винтовой с резьбой DIN 5299

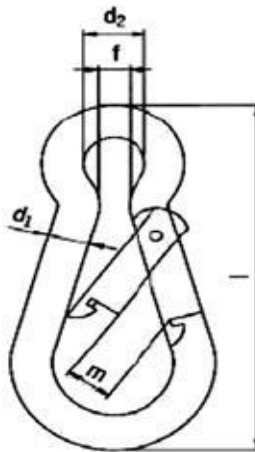
Карабины не предназначены для подъёмных операций. Размер карабина определяется по диаметру поперечного сечения проволоки.

Размер d, мм	b, мм	h, мм	t, мм	Цена с НДС	Масса, кг
3	8,5	25	4	19р.	0,001
3,5	10	29	5	21р.	0,001
4	11	33	5	23р.	0,012
5	13	39	6,5	29р.	0,022
6	14	45	7,5	38р.	0,036
7	16	52	8,5	56р.	0,005
8	18	58	10	66р.	0,008
9	19	62	11	95р.	0,011
10	20	69	12	120р.	0,014
11	22	74	13	173р.	0,017
12	25	81	15	201р.	0,02



Карабин пожарный с защёлкой DIN 5299C

Размер d1x1, мм	d2, мм	f, мм	t, мм	Цена с НДС	Масса, кг
4x40	6	4	8	23р.	0,001
5x50	8	4	8	26р.	0,002
6x60	9	5	8	33р.	0,003
7x70	10	8	8	42р.	0,004
8x80	10	8	9	55р.	0,005
9x90	12	9	10	77р.	0,009
10x100	15	10	11	95р.	0,013
11x120	18	11	16	134р.	0,018
12x140	20	13	19	173р.	0,026
13x160	22	15	25	289р.	0,035
14x180	22	15	35	320р.	0,048
15x195	24	18	40	322р.	0,062



Карабин винтовой с фиксатором DIN 5299D

Размер d, мм	d2, мм	f, мм	t, мм	Цена с НДС	Масса, кг
3x30	-	-	-	11р.	0,001
4x40	6	4	8	32р.	0,001
5x50	8	4	8	37р.	0,002
6x60	9	5	8	39р.	0,003
7x70	10	8	8	49р.	0,004
8x80	10	8	9	62р.	0,005
9x90	12	9	10	88р.	0,009
10x100	15	10	11	103р.	0,013
11x120	18	11	16	152р.	0,019
12x140	20	13	19	195р.	0,026
13x160	22	15	25	279р.	0,036
14x180	22	15	35	344р.	0,049
15x195	24	18	40	451р.	0,064

